

中华人民共和国国家标准

GB/T 14058—2008
代替 GB/T 14058—1993

γ 射线探伤机

Apparatus for gamma radiography

2008-07-02 发布

2009-04-01 实施

中华人民共和国国家质量监督检验检疫总局
中国国家标准化管理委员会 发布



目 次

前言	I
1 范围	1
2 规范性引用文件	1
3 术语和定义	1
4 产品分类	2
5 要求	2
6 试验方法	6
7 检验规则	7
8 标志、包装、运输、贮存和使用	9
9 随行文件	9
附录 A (资料性附录) γ 探伤机结构简图	11
附录 B (规范性附录) 屏蔽性能试验方法	13
附录 C (规范性附录) 可靠性试验方法	14
表 1 周围当量剂量率极限值	3
表 2 型式检验和出厂检验项目	8
表 C.1 疲劳试验的操作类型及次数分布	15
图 1 遥控装置试验几何图	5
图 A.1 第 I 类 γ 探伤机结构简图	11
图 A.2 第 II 类 γ 探伤机结构简图	12
图 C.1 疲劳和源驱动试验布置示意图	14
图 C.2 挤压试验装置示意图	17

前 言

本标准代替 GB/T 14058—1993《 γ 射线探伤机》。

本标准与 GB/T 14058—1993 相比主要差异如下：

- a) 增加了“控制缆导管、源托及源组件”等术语和定义，另将原标准术语“联锁装置”改为“自动安全装置”(3.2)；
- b) 产品分类的变化，将按特殊用途设计的管线爬行器和水下用 γ 射线照相设备作为其他类，但本标准不适用特殊用途方面的性能(第 4 章)；
- c) 对第 5 章“要求”作了修改和完善，将其内容分为“外观要求、环境适用性、安全性能和可靠性要求”四个部分(第 5 章)；
- d) 在试验方法上的变化，不仅细化了试验的目的、原理和过程，将比较复杂的试验“屏蔽性能试验方法”和“可靠性试验方法”分别单独作为标准的规范性附录 B 和规范性附录 C；
- e) 根据 ISO 3999-1:2000《辐射防护工业 γ 射线照相设备 第 1 部分：性能、设计及试验规范》，取消了原标准中事故性跌落试验的跌落试验 I (跌落高度 9 m)，只保留了其跌落试验 II 并将跌落高度由 1 m 改为 1.2 m(C. 2. 3. 2. 2)；
- f) 在标记方面增加了源组件标记要求(8.1.1)；
- g) 增加了对产品随行文件的要求(第 9 章)。

本标准的附录 B 和附录 C 为规范性附录，附录 A 为资料性附录。

本标准由中国核工业集团公司提出。

本标准由全国核仪器仪表标准化技术委员会归口。

本标准主要起草单位：中国核动力研究设计院。

本标准主要起草人：周建明。

本标准所代替标准的历次版本发布情况为：

——GB/T 14058—1993。

γ 射线探伤机

1 范围

本标准规定了 γ 射线探伤机(以下简称为 γ 探伤机)的产品分类、技术要求、试验方法、检验规则和标志、包装、运输及贮存等。本标准不规定 γ 探伤机的测读系统及其要求。

本标准适用于采用密封放射源发射的 γ 射线进行工业射线照相的探伤机产品。本标准不适用于为特殊用途而设计的 γ 射线探伤机。

2 规范性引用文件

下列文件中的条款通过本标准的引用而成为本标准的条款。凡是注日期的引用文件,其随后所有的修改单(不包括勘误的内容)或修订版均不适用于本标准,然而,鼓励根据本标准达成协议的各方研究是否可使用这些文件的最新版本。凡是不注日期的引用文件,其最新版本适用于本标准。

GB 190 危险货物包装标志

GB/T 4075—2003 密封放射源 一般要求和分级(ISO 2919:1999,MOD)

GB/T 8993—1998 核仪器环境条件与试验方法

GB 11806—2004 放射性物质安全运输规程(IAEA NO. TS-R-1, IDT)

GB/T 12626.1 硬质纤维板 定义和分类(GB/T 12626.1—1990, neq ISO 818:1975)

GB/T 14056 表面污染测定 第1部分:β 发射体(最大 β 能量大于 0.15 MeV)和 α 发射体

GB/T 15479 工业自动化仪表绝缘电阻、绝缘强度 技术要求和试验方法

GB 18871—2002 电离辐射防护与辐射源安全基本标准

3 术语和定义

下列术语和定义适用于本标准。

3.1

γ 射线探伤机 apparatus for gamma radiography

包含一个源容器及其附件,能使密封放射源发射的 γ 射线用于工业射线照相的设备。

3.2

自动安全装置 automatic securing mechanism

能将源组件自动限定在安全位置的机构。

3.3

限束器 beam limiter

用于固定在工作位置上降低预定方向外辐射的屏蔽装置。

3.4

控制缆 control cable

用于依靠遥控装置将源组件送出和收回源容器的缆索,包括与源托连接的连接件。

3.5

控制缆导管 control-cable sheath

用于遥控装置与源容器之间对控制缆进行导向并对控制缆提供物理性保护的软管,包括与遥控装置和源容器连接的连接件。

GB/T 14058—2008

3.6

源容器 exposure container

它是一个密封源的屏蔽体,可以使 γ 射线有控制地输出。

3.7

曝光头 exposure head

用于将密封放射源定位于选定的工作位置,并限制源组件伸出输源管的装置。

3.8

安全锁 lock

用于锁住或开启源容器的带钥匙的机械装置。

3.9

锁定状态 locked position

源组件位于安全屏蔽位置且被锁定时源容器的状态。

3.10

最大额定值 maximum rating

γ 射线探伤机采用某一特定放射性核素所允许的最大活度。

3.11

输源管 projection sheath

用于源容器与曝光头之间对源组件导向的软管。它包括必要的连接部件以便与源容器和曝光头连接或包括曝光头。

3.12

遥控装置 remote control

用于通过远距离操作实现源组件从源容器移动到工作位置的装置。它包括控制机构、控制缆、控制缆导管、必要的其他部件和附件。

3.13

安全位置 secured position

当密封源被屏蔽且被限制在源容器内的屏蔽位置时源容器及源组件的状态。

3.14

工作位置 working position

当进行预定的 γ 射线照相时,源容器及源组件的状态。

4 产品分类

4.1 按源容器的可移动性分类

γ 射线探伤机按其源容器的可移动性可分为P、M和F三类。

P类:便携式 γ 探伤机,源容器便于人工搬运且质量不超过50 kg。

M类:移动式 γ 探伤机,源容器借助适当的工具能容易移动。

F类:固定式 γ 探伤机,源容器是固定安装的或只能在某一特定区域内有限制地移动。

4.2 按结构型式分类

γ 射线探伤机按结构型式可分为I、II和其他共三类,其结构示意参见附录A。

I类:结构型式见图A.1。I类 γ 探伤机照相时,源组件不需要离开源容器。

II类:结构型式见图A.2。II类 γ 探伤机在照相时,源组件需通过遥控操作经输源管送到曝光头。

其他类:I类和II类以外的其他结构形式 γ 射线探伤机。

5 要求

5.1 外观要求

5.1.1 产品外表面光整、色泽均匀,不得有裂痕、锈蚀和变形等缺陷。

5.1.2 产品上文字和标记应清晰可见。

5.1.3 遥控装置控制导管及输源管等塑料件应无起泡、起皮、开裂、变形等缺陷。

5.2 环境适应性

5.2.1 环境温度

γ 探伤机应能在 $-40\text{ }^{\circ}\text{C}\sim 70\text{ }^{\circ}\text{C}$ 的温度范围内正常工作。

5.2.2 环境相对湿度

γ 探伤机应能在 $30\%\sim 93\%$ 的相对湿度范围内正常工作。

5.2.3 电源

非手动操作的 γ 探伤机遥控装置必须适用下列电源：

- 额定电压不超过直流或单相交流 250 V、三相交流 500 V，电压波动范围不超过额定电压的 $\pm 10\%$ ；
- 频率不超过 100 Hz，频率误差不超过 1 Hz。

5.3 安全性能

5.3.1 源容器

5.3.1.1 β 辐射的防护

当 γ 探伤机采用贫化铀作为屏蔽材料时，其外表面应包覆足够厚度的低原子序数的非放射性材料，以减弱和吸收贫化铀发射的 β 辐射；其源通道也应包覆足够厚度的非放射性材料。

5.3.1.2 屏蔽性能

当源容器装载最大活度值的密封源并处于锁定状态且装配好保护盖(若有)时，其周围当量剂量率应不超过表 1 规定的限值。

表 1 周围当量剂量率限值

1	2	3	4
类别	最大周围当量剂量率/(mSv/h)		
	容器外表面	离容器表面 50 mm 处	离容器表面 1 m 处
P	2	0.5	0.02
M	2	1	0.05
F	2	1	0.1

5.3.1.3 防意外拆卸的要求

γ 探伤机的源容器应能防止未经许可的人员的拆卸，对源组件保持在安全或锁定状态有影响的零部件应设计成只有使用专用工具才能拆除。

5.3.2 安全锁

γ 探伤机的源容器应有安全锁，并配置专用钥匙。该安全锁应符合以下要求：

- 只有用专用钥匙打开安全锁后，才能进行自动安全装置的一系列操作，使射线束从源容器或照射头射出；
- 安全锁可以是在无钥匙的情况下能锁上的保险锁，也可以是只有当源容器处于锁定状态时才能取下钥匙的保险锁。当该安全锁锁上时，源容器和源组件一定处于安全状态，否则就无法锁上。当密封源处在工作位置时，安全锁的损坏应不妨碍密封源从工作位置返回到安全位置；
- 安全锁应能承受逐渐施加的 400 N 的作用力且仍能起作用。

5.3.3 自动安全装置

γ 探伤机的源容器应有自动安全装置，该装置应符合以下要求：

- 只有在源容器上完成预定动作后才能打开自动安全装置；
- 当源组件返回安全位置时，应能自动使源容器转变到安全状态；

GB/T 14058—2008

- c) 只有当源组件处于安全位置时才能锁定源容器；
- d) II类 γ 探伤机的源容器,应只有在控制缆与源组件、控制缆导管与源容器及输源管与源容器之间可靠连接后才能送出放射源；
- e) 对使用有遥控装置的源容器,只有当源容器处于安全状态时才能拆下遥控装置。

5.3.4 源组件位置显示器

γ 探伤机应有源组件位置显示器,该显示器应符合以下要求:

- a) 能使操作者在5 m处确定源托是否处于安全状态,若这些显示在源容器上,则应在遥控装置的连接方向5 m处能清晰辨别；
- b) 应采用不同的颜色进行指示,用绿色表示源托处于安全状态,用红色表示源托未处于安全状态；
- c) 应采用数字显示器显示源组件离开源容器的距离；
- d) 应采用音响提示源组件已离开源容器。

5.3.5 源组件

5.3.5.1 承力要求

源组件各部分应能承受以下要求的拉力且保持结构完好:

- a) 铯-137源的源组件应能承受300 N的拉力；
- b) 铯-137源的源组件或铯-137源的源组件应能承受500 N的拉力；
- c) 钴-60源的源组件应能承受700 N的拉力。

5.3.5.2 互换性要求

II类 γ 探伤机的源组件应具有互换性(即:能与控制缆末端连接且其总长的尺寸误差小于 ± 1 mm)。

5.3.5.3 其他要求

源组件还应符合以下要求:

- a) 可重复使用的源托,密封源应通过两种以上的连接方式固定在源托上；
- b) II类 γ 探伤机的源组件应能在不使用工具的情况下与控制缆末端连接和断开(不可分离地连接在控制缆上的源组件除外)；
- c) 源组件回到源容器后,在操作设备或拆卸和连接遥控装置时均不可能被拔出；密封源或源组件应仅在常规换源操作中且通过两种以上的操作才能被卸出。

5.3.6 手柄及提升装置

P类源容器的手柄或M类源容器的提升装置应能承受相当于25倍源容器总重量的静态拉力,要求手柄和提升装置保持完好且可靠地连接在源容器上。

5.3.7 手推车

M类源容器的手推车及其固定装置应能在倾度为 10° 的平整钢板表面上不会下滑和倾翻。

5.3.8 遥控装置

γ 探伤机的遥控装置应符合以下要求:

- a) 遥控装置的控制缆应有一个止动装置,以防止控制缆与遥控装置丢失和脱开；
- b) 遥控装置的控制机构应清晰标记源组件运动到曝光位置及其返回的方向；
- c) 遥控装置的控制机构应能防止粒度大于 $1\ \mu\text{m}$ 泥泞、沙子的浸入；
- d) 非手动操作的遥控装置应符合以下要求之一:
 - 1) 系统出现故障时源容器和源组件能自动回到安全状态；
 - 2) 配备一个应急装置(最好是手动的)和(或)应急措施,使源组件能返回到安全状态。

5.3.9 电气安全要求

非手动操作的遥控装置应符合以下电气安全要求:

- a) 对采用插头与电源的遥控装置,当拔断插头之后 1 s 时,各插头插脚之间或每一插脚与机壳之间的电压应不超过 60 V。
- b) 非手动操作的遥控装置的绝缘电阻和绝缘强度应符合 GB/T 15479 的规定。

5.4 可靠性要求

5.4.1 整机可靠性

5.4.1.1 疲劳性能

γ 探伤机经过 50 000 次的全循环模拟操作后,其自动安全装置和安全锁应仍能完成设计要求的各项操作。

5.4.1.2 源驱动耐受性能

在完成以下各项试验后, γ 探伤机应能实现源组件的送出和收回:

- a) 对源容器的屏蔽效能试验、振动试验和冲击试验;
- b) 对源组件的振动试验和拉力试验;
- c) 对遥控装置的挤压试验、弯曲试验、扭折试验和拉力试验;
- d) 对输源管的挤压试验、弯曲试验、扭折试验和拉力试验。

5.4.2 源容器的可靠性

5.4.2.1 抗振动

γ 探伤机的源容器经过振动试验后,应能符合 5.3.1~5.3.4 及 5.3.6 的要求。

5.4.2.2 抗冲击

γ 探伤机的源容器经过冲击试验后,应能符合 5.3.1~5.3.4 及 5.3.6 的要求。

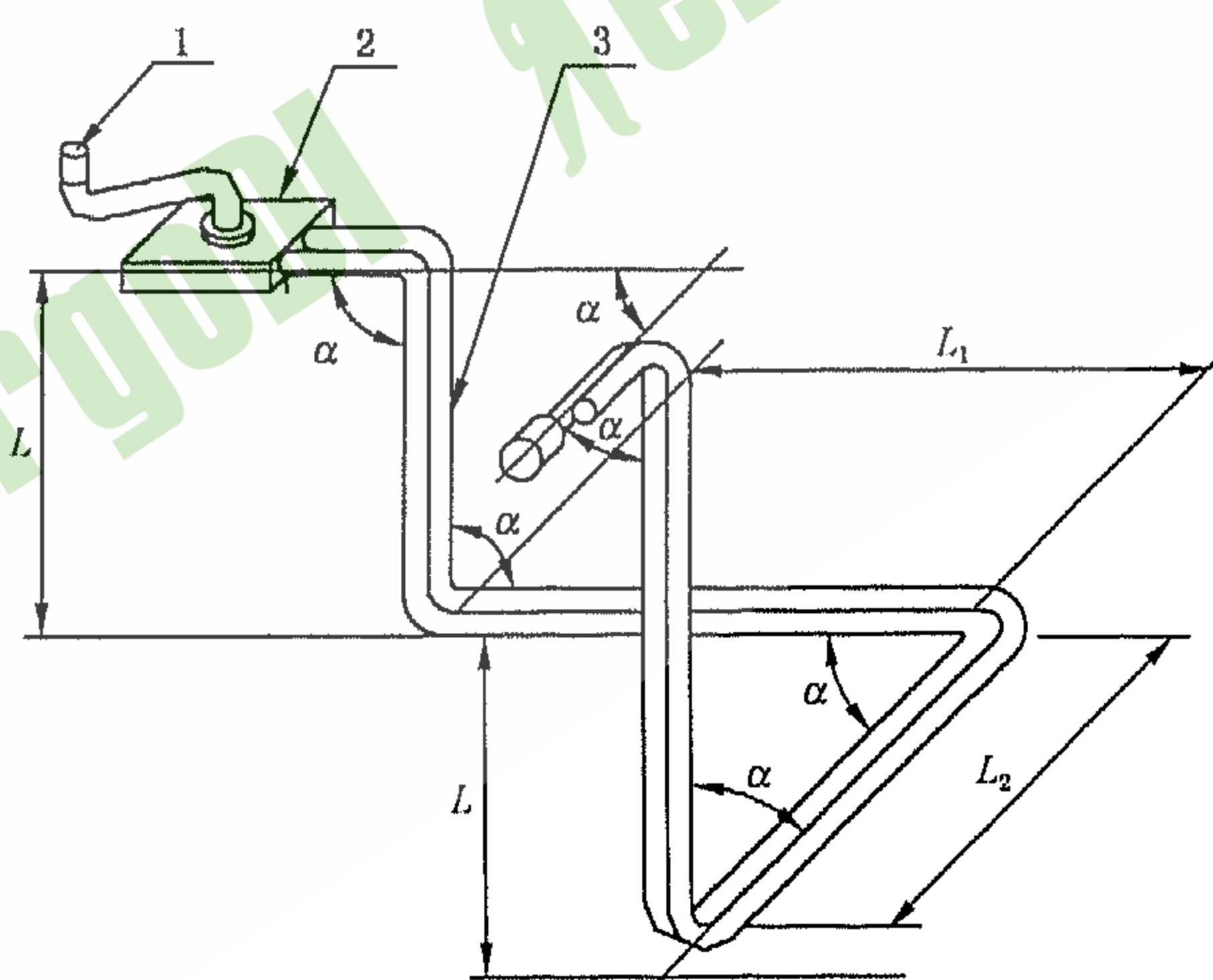
5.4.2.3 抗跌落

γ 探伤机的源容器经过跌落试验后,密封源应保持在源容器内且源容器周围 1 米处的周围当量剂量率不应超过表 1 规定限值的 1.5 倍。

5.4.3 遥控装置的可靠性

II 类 γ 探伤机的遥控装置经过挤压、弯曲、扭折和拉力等试验后,应满足下列要求:

- a) 保持结构完整且控制缆能在导管内运动灵活无卡滞现象;
- b) 按图 1 布置遥控装置,使控制缆完全伸出和收回的最大力矩不大于试验前的 125%。



- 1——控制杆;
- 2——控制机构;
- 3——控制缆导管。

注 1: 方向变化角度 $\alpha=90^\circ$, 遥控装置导管的最小弯曲半径由随行文件规定。

注 2: 控制导管和贮存导管绑在一起呈复合式导管。

图 1 遥控装置试验几何图

GB/T 14058—2008

5.4.4 输源管的可靠性

Ⅱ类 γ 探伤机的输源管经过挤压、弯曲、扭折和拉力等试验后,应保持结构完整且控制缆及源组件能在导管内运动灵活无卡滞现象。

注:若输源管是刚性的,则不进行扭折试验。

6 试验方法

6.1 外观检查

通过目测进行外观检查应符合 5.1 的要求。

6.2 环境适应性试验

6.2.1 温度试验

6.2.1.1 将 γ 探伤机放入温箱内,将温箱温度以 20 °C/h 的变化速率升至 70 °C,经预定热平衡后保温 4 h,然后将温箱温度以同样的变化速率降至常温,恢复 4 h 后,取出进行检查。

6.2.1.2 将 γ 探伤机放入温箱内,将温箱温度以 20 °C/h 的变化速率降至-40 °C,经预定热平衡后保温 4 h,然后将温箱温度以同样的变化速率升至常温,恢复 4 h 后,取出进行检查。

6.2.2 湿度试验

按 GB/T 8993—1998 附录 D 规定的恒定湿热试验方法(按第Ⅲ组的要求)进行试验。

6.2.3 供电试验

通过模拟操作进行试验。

6.3 安全试验

6.3.1 源容器

6.3.1.1 β 辐射的防护

按 GB/T 14056 规定的方法进行检查试验。

6.3.1.2 屏蔽性能

按附录 B(规范性附录)规定的试验方法进行测量和计算,其结果应符合 5.3.1.2 的要求。

6.3.1.3 防意外拆卸的试验

通过模拟操作进行试验。

6.3.2 安全锁

对安全锁进行模拟操作试验,应符合 5.3.2a)、b)的要求。

对安全锁的最易受破坏的部位逐渐施加作用力,且以 10 s 的时间达到 400 N 并保持 5 s 后以 10 s 的时间逐渐释放。按此方法反复进行 10 次试验,试验后应符合 5.3.2c)的要求。

6.3.3 自动安全装置

通过模拟操作进行验证,应符合 5.3.3 的要求。

6.3.4 源组件的位置显示器

通过模拟操作和目测检查进行验证,应符合 5.3.4 的要求。

6.3.5 源组件

6.3.5.1 承力要求

源组件应进行拉力试验,以确定其在使用中耐受拉力的能力。试验时用模拟源组件代替源组件进行试验,试验结果应符合 5.3.5.1 的要求。试验步骤如下:

- a) 将控制缆与源组件连接,约束固定源组件的另一端,逐渐施加一个拉力于控制缆,要求以 10 s 的时间达 5.3.5.1 规定的拉力并在此拉力作用下保持 5 s。反复试验 10 次;
- b) 将控制缆与源组件连接,约束固定源组件的直径最大的部位(也就是当源组件到达源容器安全位置的过程中,那些常阻止其收回的部位),逐渐施加拉力于控制缆,要求 10 s 的时间达 5.3.5.1 规定的拉力并在此拉力作用下保持 5 s。反复试验 10 次。

注:本试验用的模拟源组件应由密封源供应商按源托与密封源的组装工艺要求装配。

6.3.5.2 互换性检验

随机抽取(10~15)根源组件进行检查,试验结果应符合 5.3.5.2 的要求。

6.3.5.3 其他要求检验

通过模拟操作和演示进行检验,其结果应符合 5.3.5.3 的要求。

6.3.6 手柄和提升装置

对源容器的手柄和提升装置的最常用的部位施加一个静态拉力进行试验验证,该静态力应相当于源容器重量的 25 倍。试验结果应符合 5.3.6 的要求。

6.3.7 手推车

通过模拟操作演示进行试验验证,其结果应符合 5.3.7 的要求。

6.3.8 遥控装置

通过模拟操作和目测进行验证,其结果应符合 5.3.8 的要求。

6.3.9 电气安全试验

6.3.9.1 将 γ 探伤机在额定电压或上限电压运行,用拔断插头的方法使设备与电网断开且设备电源置于最不利的位置上;在拔断插头后 1 s 时,用仪表测量插头各插脚之间或每一插脚与机壳之间的电压,测量结果应符合 5.3.9a) 的要求。

6.3.9.2 按 GB/T 15479 的规定试验方法进行绝缘电阻和绝缘强度的测量。

6.4 可靠性试验

6.4.1 整机可靠性

6.4.1.1 疲劳性能

按附录 C 中 C.1 规定的试验方法进行试验,其结果应符合 5.4.1.1 的要求。

6.4.1.2 源驱动耐受性能

在 5.4.1.2 规定的试验完成后进行 γ 探伤机源驱动试验,试验结果应符合 5.4.1.2 的要求。

所有试验开始前,施加于控制杆的使源组件送出和收回的最大作用力不应超过实际所需的最大作用力的 125%。

注:使源组件送出和收回的实际所需的最大作用力可采用制造商提供的测量数据,也可在试验时通过力矩测量装置先测出此数据。

6.4.2 源容器的可靠性

6.4.2.1 抗振动

按附录 C 中 C.2.1 规定的试验方法进行试验,其结果应符合 5.4.2.1 的要求。

6.4.2.2 抗冲击

按附录 C 中 C.2.2 规定的试验方法进行试验,其结果应符合 5.4.2.2 的要求。

6.4.2.3 抗事故跌落

按附录 C 中 C.2.3 规定的试验方法进行试验,其结果应符合 5.4.2.3 的要求。

注:若 γ 探伤机源容器已按 GB 11806—2004 中 8.5.7.2 的规定进行了试验,则不必进行本项试验。

6.4.3 遥控装置的可靠性

按附录 C 中 C.3 规定的试验方法进行试验,其结果应符合 5.4.3 的要求。

6.4.4 输源管的可靠性

按附录 C 中 C.4 规定的试验方法进行试验,其结果应符合 5.4.4 的要求。

7 检验规则

7.1 检验分类

γ 射线探伤机的检验分为型式检验和出厂检验。

7.2 型式检验

7.2.1 下列情况之一,应进行型式试验:

GB/T 14058—2008

- a) 新产品或老产品转厂生产的试制定型鉴定；
- b) 正式投产后，当产品的结构、材料、工艺有较大改变，可能影响产品性能时；
- c) 产品长期停产两年以上，恢复生产时；
- d) 国家质量监督机构提出要求时。

7.2.2 型式检验项目见表 2。型式试验时应随机抽取(3~5)台 γ 射线探伤机。

表 2 型式检验和出厂检验项目

序号	检验项目	评定依据	型式检验	出厂检验
1	外观	5.1	+	+
2	环境适应性	5.2	+	-
3	β 辐射的防护	5.3.1.1	+	-
4	源容器的屏蔽性能	5.3.1.2	+	+
5	防意外拆卸	5.3.1.3	+	+
6	安全锁	5.3.2	+	+
7	自动安全装置	5.3.3	+	+
8	源组件的位置指示器	5.3.4	+	+
9	源组件	5.3.5	+	+ ^a
10	手柄、附加装置及提升装置	5.3.6	+	-
11	手推车	5.3.7	+	-
12	遥控装置的检验	5.3.8	+	+
13	电气安全	5.3.9	+	-
14	疲劳性能	5.4.1.1	+	-
15	源驱动耐受性能	5.4.1.2	+	+ ^b
16	抗振动	5.4.2.1	+	-
17	抗冲击	5.4.2.2	+	-
18	抗跌落	5.4.2.3	+	-
19	遥控装置的可靠性	5.4.3	+	-
20	输源管的可靠性	5.4.4	+	-

注：“+”为必作的项目，“-”为不要求作的项目。

^a 只对源组件的互换性进行检验。

^b 按图 C.1 的要求进行连接和布置，用模拟源代替进行源驱动试验，只检查源驱动过程是否顺畅有无卡滞现象。

7.3 出厂检验

7.3.1 每台 γ 射线探伤机出厂前进行出厂检验。

7.3.2 出厂检验项目见表 2。

7.4 合格判定

7.4.1 型式检验中除 5.1 允许返修外，其余应全部检验合格。

7.4.2 出厂检验应全部检验合格并出具产品合格证后，才能交付用户。用户可根据 7.3 的规定进行复检；如果发现不合格产品，制造商应予调换。

8 标志、包装、运输、贮存和使用

8.1 标志

8.1.1 产品标志

每台 γ 探伤机的源容器上或永久性固定在源容器上的铭牌上或源组件上,应采用雕刻、冲压或其他方法,将以下内容作出永久性的、擦洗不掉的标志:

- a) 基本电离辐射符号(见 GB 18871—2002 附录 F 中图 F.1);
- b) 源容器的最大活度值,用“Bq”为单位表示,如:3.7TBq;
- c) 执行标准编号;
- d) 制造商名称、设备类型和出厂编号;
- e) 源容器种类或类别;
- f) 源容器的总质量;
- g) 贫铀屏蔽体的质量(若采用)和“内有贫化铀”的字样;
- h) 每个源托或放射源应清晰标记表示放射性的字样(即“放射性”字样或电离辐射符号)、制造商、识别标志和源托的出厂编号及类型。

8.1.2 密封源标志

源容器应有密封源标志的连接接口。密封源标志应包括以下内容:

- a) 放射性核素的化学符号和质量数;
- b) 活度值及其测定日期,活度值应以“Bq”为单位表示;
- c) 密封源的编号;
- d) 密封源制造商名称。

注1:密封源标志由密封源制造商提供并在每次 γ 探伤机装源后连接在源容器上。

注2: γ 探伤机密封源的质量性能等级应符合 GB/T 4075—2003 的要求并由密封源制造商负责。

8.1.3 包装标志

应满足如下要求:

- a) 应符合 GB 190 的要求;
- b) 包装箱外表面应标明制造商名称、产品型号及名称、收货单位和地址、包装箱序号、体积、质量等。

8.2 包装

除源容器外的 γ 探伤机其他部件,可以采用牢固的木箱或金属箱,内装物之间应予以固定,不允许相互碰撞。对 γ 探伤机的源容器及密封源应按照 GB 11806 的要求进行包装。

8.3 运输

γ 探伤机的源容器及密封源的运输,应符合 GB 11806 的要求。

8.4 贮存

γ 探伤机的贮存和使用应符合以下要求:

- a) γ 探伤机的贮存地及房间入口处应有符合 GB/T 18871 规定的电离辐射标志,并注有“注意(或危险)!放射性物质”等字样;
- b) γ 探伤机的贮存场地应有防盗设施。

9 随行文件

γ 探伤机应提供以下文件,供操作者使用:

GB/T 14058—2008

- a) 技术说明书;
- b) 产品合格证;
- c) 使用说明书;
- d) 检查、保养和维修说明;
- e) 密封源更换说明。



附录 A
(资料性附录)
γ 探伤机结构简图

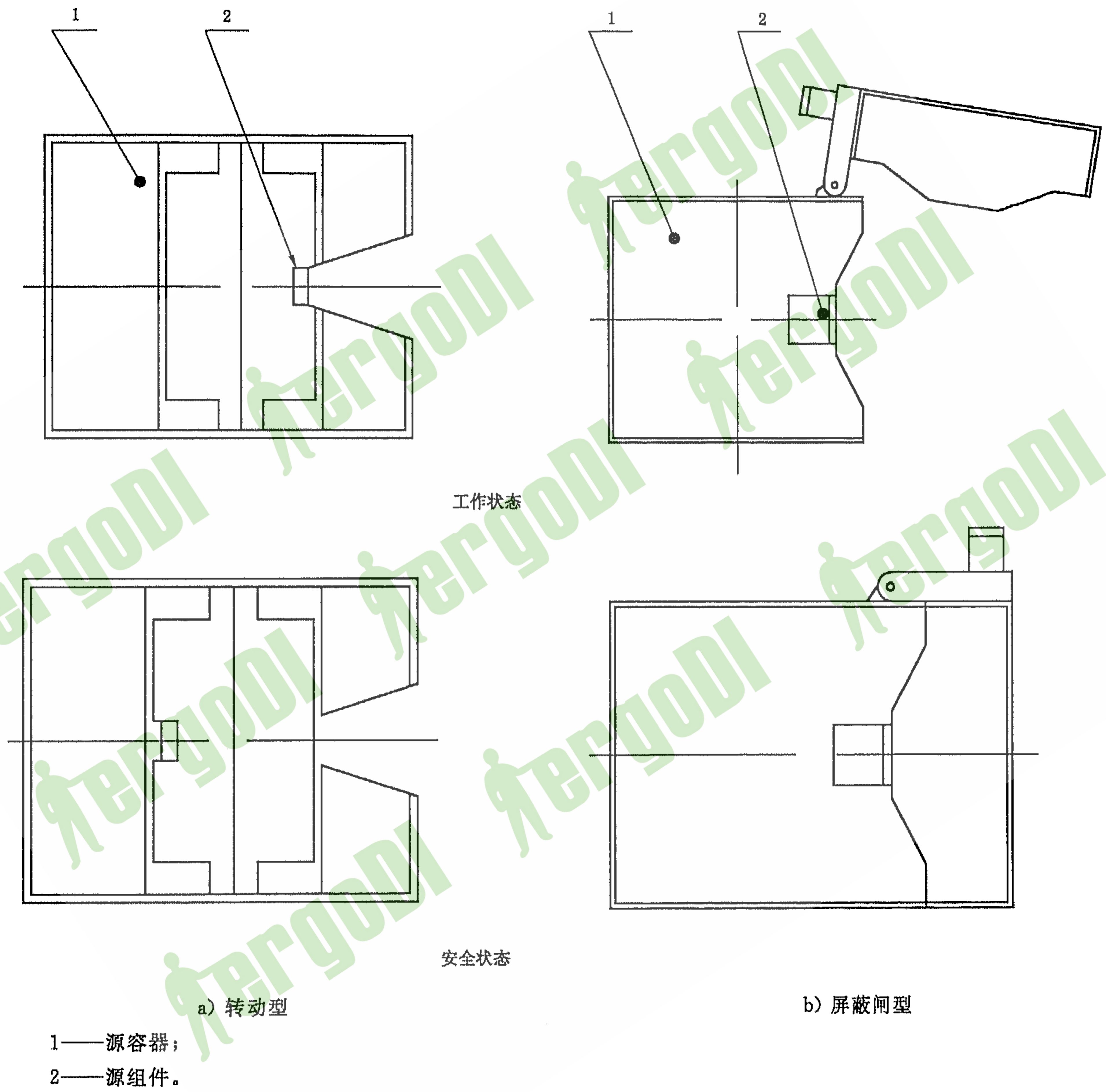
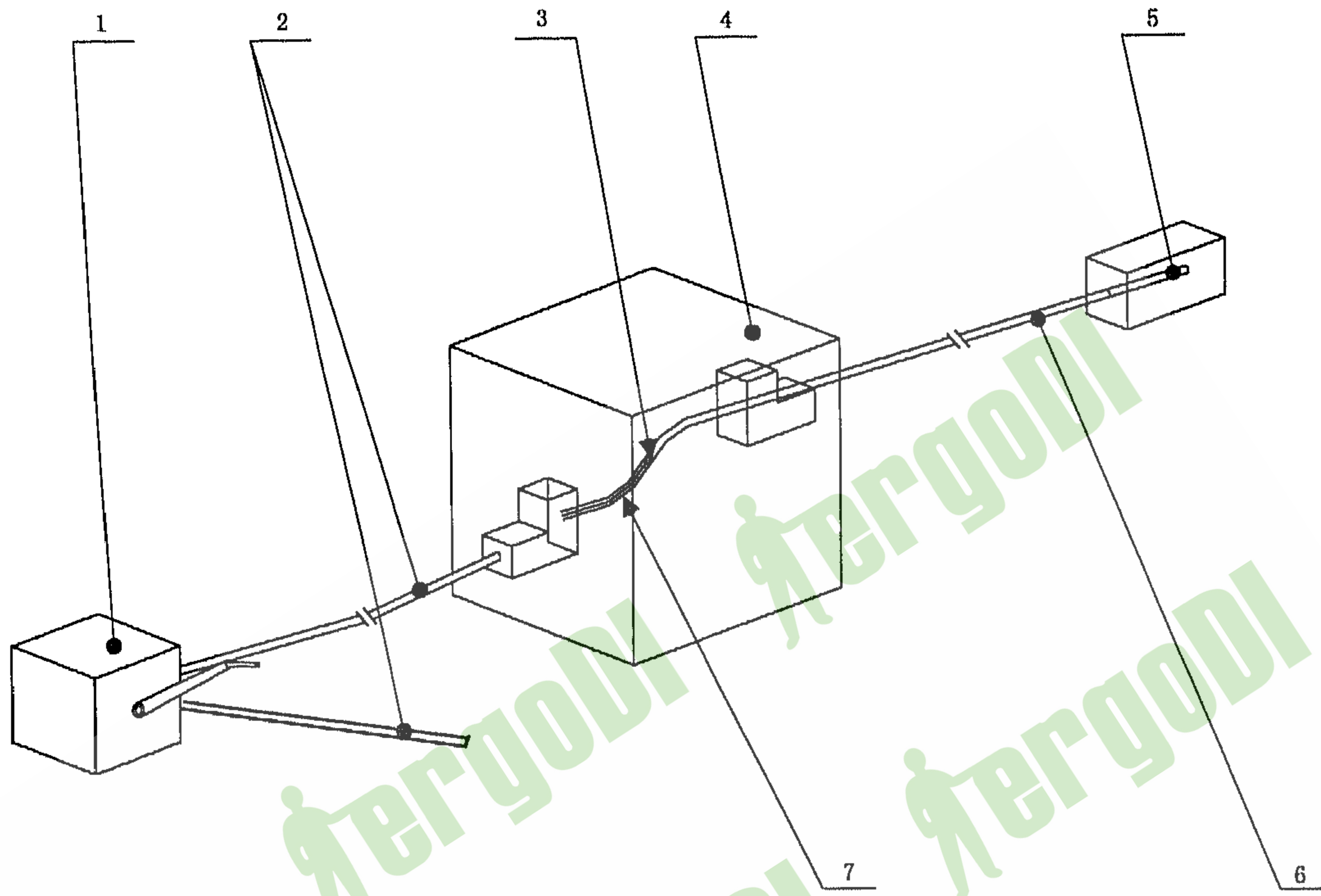


图 A.1 第 I 类 γ 探伤机结构简图



- 1——遥控装置；
- 2——控制缆导管；
- 3——密封放射源；
- 4——源容器；
- 5——曝光头；
- 6——输源管；
- 7——源托。

图 A.2 第 II 类 γ 探伤机结构简图

附录 B
(规范性附录)
屏蔽性能试验方法

B.1 试验目的

本试验的目的是测量源容器的泄漏剂量率,以保证其周围当量剂量率符合 5.3.1 中表 1 的要求。

B.2 试验步骤

本试验应按以下步骤进行:

- a) 将源容器装载已知活度的密封源,并将源容器置于锁定状态且装好保护帽、保护塞等保护装置;
- b) 按 GB/T 14056 规定的方法对源容器表面进行污染检查;
- c) 用 X 射线胶片或有效截面积小于 10 cm^2 的 γ 射线检测仪测量源容器表面的周围当量剂量率,要求测量五点并计算平均值;
- d) 用有效截面积小于 10 cm^2 且线尺寸不超过 5 cm 的 γ 射线检测仪测量距源容器表面 50 mm 处的周围当量剂量率,要求测量五点并取最大值;
- e) 用有效截面积小于 100 cm^2 且线尺寸不超过 20 cm 的 γ 射线检测仪来测量距源容器表面 1 m 处的周围当量剂量率,要求测量五点并取最大值;
- f) 将上述测量计算的平均值用外推计算的方法计算得出容器装载额定活度密封源时的周围当量剂量率,其结果应符合 5.3.1 中表 1 的要求。

注 1: 周围当量剂量率检测应选取屏蔽厚度最小及连接操作部位作为测量点,或利用 γ 射线检测仪对源容器周围进行巡回测试并选取五个最大的读数来计算平均值。

注 2: 外推计算应考虑测量仪器的灵敏度和密封源的最终使用的最大活度。

注 3: 对 F 类源容器,不需要测量其不能接近的位置的周围当量剂量率。

附 录 C
(规范性附录)
可靠性试验方法

C.1 疲劳试验

C.1.1 试验原理

本试验的目的是验证 γ 探伤机各部件由安全位置转换到工作位置及由工作位置转换为安全位置的过程中的抗疲劳能力和耐磨性,特别是自动安全装置、源组件与遥控装置间的连接件和相关的指示器。

本试验通过反复交替的正向和反向操作来实现。在每次操作循环中,自动安全装置均能释放源组件并由安全位置运动到工作位置然后返回到安全位置。

疲劳试验时,源组件的运动速度应满足下列要求:

- a) 对 I 类 γ 探伤机,最小运动速度为 30 r/min 或每个全循环的时间为 1 s(采用两者中较快的速度进行试验)。在试验中速度应保持恒定且只能在每个操作全循环完成一半时停止。
- b) 对 II 类 γ 探伤机,最小运动速度为 0.75 m/s。在试验中速度应保持连续且只能在每个操作全循环完成时停止。
- c) 试验过程的作用力应是源驱动试验(6.4.1.2)测得的作用力的两倍。

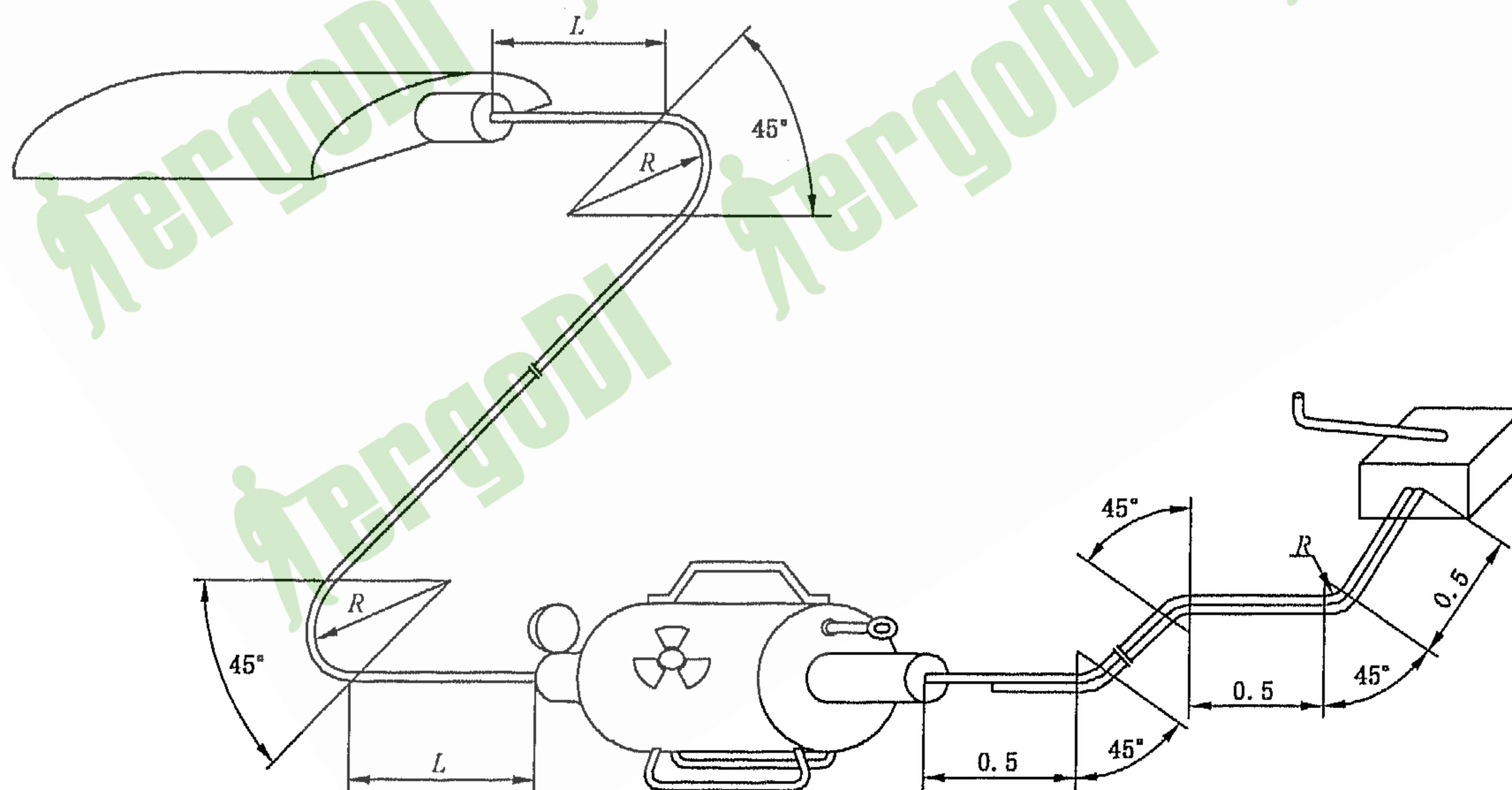
C.1.2 试验步骤

本试验应按以下步骤进行:

- a) 对 II 类 γ 探伤机,首先连接源容器与输源管及遥控装置,然后按图 C.1 的要求进行布置,长度可作适当调整;

注:源移动长度应采用制造商推荐的最大值。

单位为米



注 1: 遥控装置按下列方式布置:

- a) 对控制导管长度大于 3 m 的遥控装置,应以 45°弯曲 3 处使控制导管处于两个高度相差 1 m 的水平面和斜面内;
- b) 对控制导管长度小于 3 m 的遥控装置,应尽可能满足上述布局要求,必要时可同时减少直线段的长度;
- c) 控制导管允许的最小弯曲半径由制造商规定。

注 2: 输源管按下列方式布置:

- a) 对长度大于 3 m 的输源管,应在水平面内以 90°弯曲 2 处;
- b) 对长度小于 3 m 的输源管,应在水平面内以 90°弯曲 1 处;
- c) 输源管允许的最小弯曲半径由制造商规定。

图 C.1 疲劳和源驱动试验布置示意图

b) 按表 C.1 规定的操作类型及次数进行试验。

表 C.1 疲劳试验的操作类型及次数分布

	操作类型	次 数
1	正常操作循环	50 000
2	应急操作循环(若有)	10
3	总 次 数	50 010

注 1: 对 I 类 γ 探伤机, 正常操作循环是指设备从安全位置转换到工作位置和由工作位置回到安全位置。
 注 2: 对 II 类 γ 探伤机, 正常操作循环是指使源组件由安全位置运动到工作位置和使源组件由工作位置返回到安全位置。
 注 3: 应急操作循环次数适用于非手动操作的遥控装置。
 注 4: 最初的 10 000 次操作循环中试验不应中断, 且在整个试验过程中, 对 γ 探伤机的常规维护(仅指润滑和清洁)的次数不应超过 4 次。
 注 5: 当制造商设计文件有规定时, 在完成两倍于源组件寿命的操作次数后, 允许对源组件及其连接件进行维护, 但此循环次数应不小于 10 000 次。否则不允许在 50 000 次操作循环结束前对源组件及其连接件进行维护。

C.2 源容器的可靠性试验

C.2.1 振动试验

C.2.1.1 试验原理

本试验的目的是确定源容器的固有频率并研究其变化, 以确定源容器在运输过程中耐振动的能力。

注 1: 固有频率定义为其机械共振频率且偏离 C.2.1.4a) 规定的最大加速度的 30%, 该频率将导致各零部件的装配连接的缺陷或其他方面的响应(如: 碰撞噪声、内部的撞击声)。

注 2: 采用的振动条件和参数值应与正常运输状况一致。

C.2.1.2 试验设备

配有坚硬木质平台的振动机, 该机能沿三个相互垂直轴的方向对源容器进行振动试验。

C.2.1.3 试验装配

C.2.1.3.1 源容器应装载模拟源组件并处于锁定状态, 且装好保护盖、保护塞等保护装置, 但去掉遥控装置和输源管。

C.2.1.3.2 将源容器基底固定在振动机平台上, 使它与平台之间不会作相对的独立运动。

C.2.1.3.3 加速度计不应布置在铆接构件上及其附近位置, 也不应布置在有旋转或平移机构的装置上(如: 旋转门或移动门)。

C.2.1.4 试验要求

C.2.1.4.1 试验内容

每个试验, 应沿两个垂直轴连续地进行, 试验内容包括:

- 扫频振动试验;
- 固有频率处的振动试验;
- 振动耐受试验。

C.2.1.4.2 扫频振动试验

源容器应沿两个垂直轴方向进行激烈振动(对 II 类 γ 探伤机, 源组件的运动方向应与其中一轴平行), 扫频过程应连续(频率根据时间而连续变化)以防止频率突然增大而产生不真实的固有频率。振动的激烈性应根据以下三方面的参数来确定:

- 频率范围: $(10 \pm 1)\text{Hz} \sim (150 \pm 3)\text{Hz}$;

GB/T 14058—2008

- b) 最大加速度: 9.8 m/s^2 ;
- c) 作用时间: 以每分钟 1 倍频程(10%的误差范围内)的扫频速率完成每个扫频循环(频率由 10 Hz变化到 150 Hz并回到 10 Hz的范围)。

C.2.1.4.3 固有频率处的振动试验

源容器应以扫频振动试验中获得的固有频率和 9.8 m/s^2 的加速度进行试验。试验时间为 $30 \text{ min} \pm 1 \text{ min}$, 试验频率为扫频振动试验获得的固有频率(误差不超过 $\pm 10\%$)。

若沿相同轴测出几个固有频率, 则试验时间应平均分配给各固有频率(每轴不超过 3 个固有频率)。

C.2.1.4.4 振动耐受试验

源容器应以扫频振动试验进行振动耐受试验。若已完成固有频率处振动试验的, 则应进行 15 个扫频循环的试验; 若未探测出固有频率的, 则应进行 25 个扫频循环的试验。

C.2.2 冲击试验

C.2.2.1 概述

本试验应对已完成振动试验的源容器进行。

本试验的目的是模拟 γ 射线探伤机可能受到的冲击以检验其对冲击的耐受能力, 包括搬运时与障碍物碰撞而受到的水平冲击或通过障碍物上方意外落下而受到的垂直冲击。

C.2.2.2 P类源容器的水平冲击试验

C.2.2.2.1 试验设备

试验靶应由一具有平坦的垂直端面(棱边倒圆 R3)、直径为 50 mm、长为 300 mm 且水平放置的钢棒构成, 该钢棒被固定或焊接在 10 倍于源容器重量的刚体上。

试验用悬挂装置应能使源容器在冲击前不产生绕铅垂轴的旋转。

C.2.2.2.2 试验步骤

首先在源容器上选出因冲击而对辐射安全影响最大的表面; 然后将源容器悬挂在某一固定点, 该固定点能保证源容器静止时选定的表面刚好与试验靶接触; 再将源容器的重心抬高 100 mm 后释放源容器使之以钟摆运动方式正对着试验靶摆动。

对每个选定的表面均进行试验, 且重复试验 20 次。

C.2.2.3 P类源容器的垂直冲击试验

C.2.2.3.1 试验设备

刚性试验靶(如: 钢或混凝土)应由 10 倍于被试源容器重量且有平坦水平表面的刚性块和覆盖在平坦水平表面的厚度为 25 mm 的坚硬胶合板(七层板或九层板)组成。胶合板应符合 GB/T 12626.1 的规定。

C.2.2.3.2 试验步骤

将源容器从高出其正常搬运位置 150 mm 处跌落在刚性试验靶上, 重复试验 100 次。

C.2.2.4 M类源容器的冲击试验

C.2.2.4.1 将源容器放在其搬运小车或其他易运动的装置上, 以至少 1 m/s 的速度运动并从 150 mm 高的台阶自由跌下(台阶的边缘不会因此项操作而变形)。

C.2.2.4.2 源容器跌落撞击的地面应是坚硬的(如: 混凝土或石板地面)。若地面不是这样的(如: 像木板或整平的泥土地面), 则应铺一层 10 mm 厚的钢板。

C.2.2.4.3 重复进行试验 100 次。

C.2.3 跌落试验

C.2.3.1 试验原理

本试验的目的是使源容器在模拟事故情况下自由落下, 以确保源组件不会因跌落而产生事故照射。源容器应处于锁定状态且装好了保护帽、保护塞等保护装置。

本试验应使源容器单独跌落在一个靶上。

C.2.3.2 试验步骤

C.2.3.2.1 源容器应落在靶上,以对辐射安全产生最大的影响。

C.2.3.2.2 跌落高度应为 1.2 m。跌落高度是指从容器最低点到靶的最上表面的距离。

C.2.3.2.3 试验用靶应有一平坦水平的表面,以保证当靶受到源容器冲击而产生抗位移和抗变形的强度增加不会增大对源容器的损伤。

注:此试验用靶的一个例子是将一块钢板放在一混凝土块上。该混凝土块的重量至少为跌落试样的 10 倍且放置在坚实的土基上。混凝土块上钢板的厚度至少为 12.5 mm 且用湿浮法浮注在混凝土上,以使其与混凝土紧密接触。该靶平面的各方向尺寸应比跌落试样大 500 mm,且应尽可能地接近于立方体。

C.3 遥控装置的可靠性试验

C.3.1 挤压和弯曲试验

C.3.1.1 试验原理

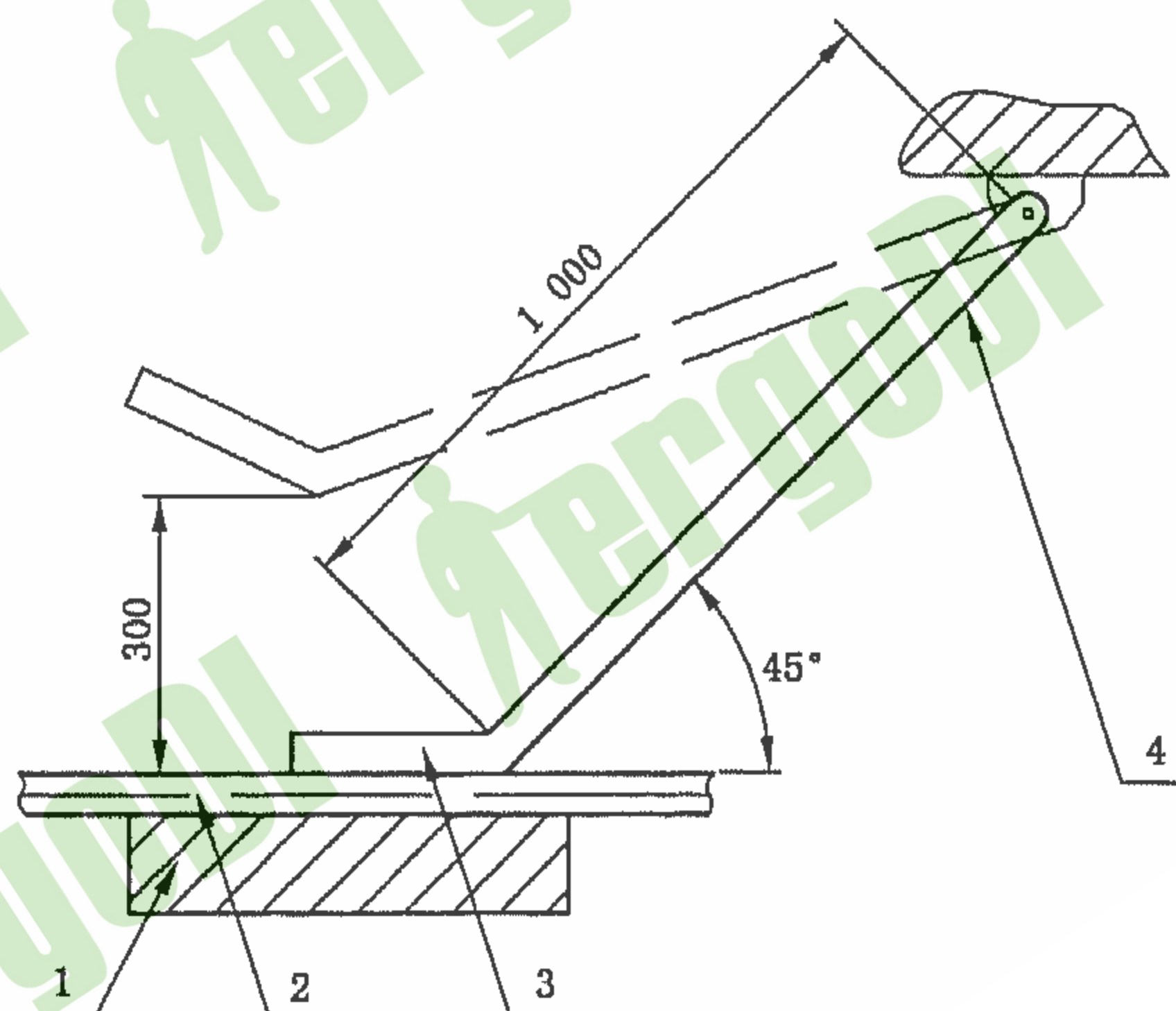
本试验是模拟装有控制缆的导管受到人脚后跟的挤压和弯曲的情况。

C.3.1.2 试验设备

试验表面为重量 150 kg 的水平平板的表面,该表面应相当的坚硬,以保证在没有被试件时其不会在刚性踵板的作用下发生变形。

试验装置由能绕其顶端摆动的曲柄、连接在曲柄底部的 70 mm×70 mm 的刚性踵板组成。刚性踵板的水平棱边圆角成 R2,垂直棱边圆角成 R5(见图 C.2)。踵板和曲柄的重量为 15 kg。若对刚性导管进行试验则应增加两件钢棒,每个钢棒的直径为 50 mm,长度为 300 mm。

单位为毫米



- 1——试验表面;
2——控制导管;
3——踵板;
4——试验曲柄。

图 C.2 挤压试验装置示意图

若控制导管为组合导管时,试验表面应有定位装置以防止导管在冲击时发生相对运动。定位装置具有以下两项特性:

- a) 其长度大于两个踵板的长度;
- b) 其高度是并列导管高度的(0.5~0.75)倍,并是重叠导管高度的(1.5~1.75)倍。

C.3.1.3 试验步骤

C.3.1.3.1 对柔性导管,将装有控制缆的导管平铺在试验表面上,将踵板放在导管的一点。对刚性导管,将两根试验钢棒以 0.5 m 的间距相互平行地放在曲柄两侧,将刚性导管垂直于试验钢棒的方向放

GB/T 14058—2008

在钢棒上。将踵板放置在试验钢棒之间导管的中间位置。

C.3.1.3.2 抬起曲柄使踵板底面高出导管表面 300 mm,然后使曲柄自由摆动落下。在导管上随机选取 10 个试验点,对每个点进行一次此试验。

C.3.1.3.3 对组合导管,应对已插入控制缆的两导管的以下随机点进行试验,试验过程中,导管均由定位装置进行侧向定位:

- a) 并列排列式导管的五个随机点,在每个随机点踵板应同时落在两根导管上;
- b) 重叠排列式导管的五个随机点,在每个随机点踵板应落在上面的导管上。

C.3.2 扭折试验

C.3.2.1 试验目的地

本试验的目的是使遥控装置遭受因铺设扭折力而引起的扭折应力。

C.3.2.2 试验步骤

C.3.2.2.1 将装有控制缆的控制导管呈直线地铺设在水平平面上,固定导管的一端以使其在试验中不能产生任何形式的运动。

C.3.2.2.2 将控制导管圈成一个半径为 500 mm 的圆环,沿着原先轴线方向以 2 m/s 的速度拉动控制导管的自由端(不允许其旋转),直到圆环消失且控制导管呈直线状态。

C.3.2.2.3 以控制导管上的十个等距离点为试验点,每个点重复此试验 10 次。每个试验点应是每次试验圆环的起点。

C.3.2.3 拉力试验

C.3.2.3.1 试验原理

本试验的目的是模拟控制导管的各构件、控制缆及其连接件和控制机构等在使用中受到的拉应力。

C.3.2.3.2 试验步骤

C.3.2.3.2.1 将控制缆导管与控制机构装配好,并按以下步骤进行:

- a) 固定控制机构使其在试验中不会移动,但不锁死控制柄;
- b) 对与源容器相连的控制导管末端施加 500 N 的作用力,并持续 30 s;
- c) 重复试验 10 次。

C.3.2.3.2.2 将控制缆导管与控制机构装配好,并按以下步骤进行:

- a) 固定控制机构使其在试验中不会移动,并锁死控制柄;
- b) 将模拟源组件与控制缆连接好;
- c) 对模拟源组件末端施加 1 000 N 的作用力,并持续 10 s;
- d) 重复试验 10 次。

C.4 输源管和曝光头的可靠性试验

C.4.1 挤压和弯曲试验

C.4.1.1 试验原理

本试验是模拟输源管受到人脚后跟的挤压和弯曲的情况。

C.4.1.2 试验设备

采用 C.3.1.2 规定的试验设备。

C.4.1.3 试验步骤

采用 C.3.1.3 规定的试验步骤。

C.4.2 扭折试验

C.4.2.1 试验原理

本试验的目的是使输源管受到扭折应力,该应力是在使用铺设中因扭折力而引起的。

C.4.2.2 试验步骤

按以下步骤进行试验：

- a) 将输源管(无连接接头)放置在间距不超过输源管外径 5 倍的两个相互平行的平板之间,将输源管圈一个环并固定其一端；
- b) 沿环的切线方向施加一个牵引力于输源管的自由端以减小环的直径。施加牵引力时,通过测力计测量使该力在 5 s 的时间内达到 200 N 并保持 10 s；
- c) 重复试验 10 次,每次试验后应使圆环恢复到初始状态；
- d) 若输源管由不同的部分连接组成,对含连接头的圆环重新进行试验。圆环按 a) 所示的方式圈成,以使连接头和交叉点彼此相对。

C.4.3 拉力试验

C.4.3.1 试验原理

本试验的目的是模拟输源管在使用中受到的拉应力。仅对 P 类和 M 类源容器使用的输源管进行试验。

C.4.3.2 试验步骤

按以下步骤进行试验：

- a) 连接输源管与源容器,固定源容器以使其在试验中不发生运动；
 - b) 施加 500 N 的牵引力于输源管的最末段。若此最末段与曝光头连接在一起则将牵引力施加于曝光头。持续保持牵引力 30 s；
 - c) 重复试验 10 次。
-

中 华 人 民 共 和 国
国 家 标 准
γ 射线探伤机
GB/T 14058—2008

*

中国标准出版社出版发行
北京复兴门外三里河北街16号
邮政编码:100045

网址 www.spc.net.cn
电话:68523946 68517548

中国标准出版社秦皇岛印刷厂印刷
各地新华书店经销

*

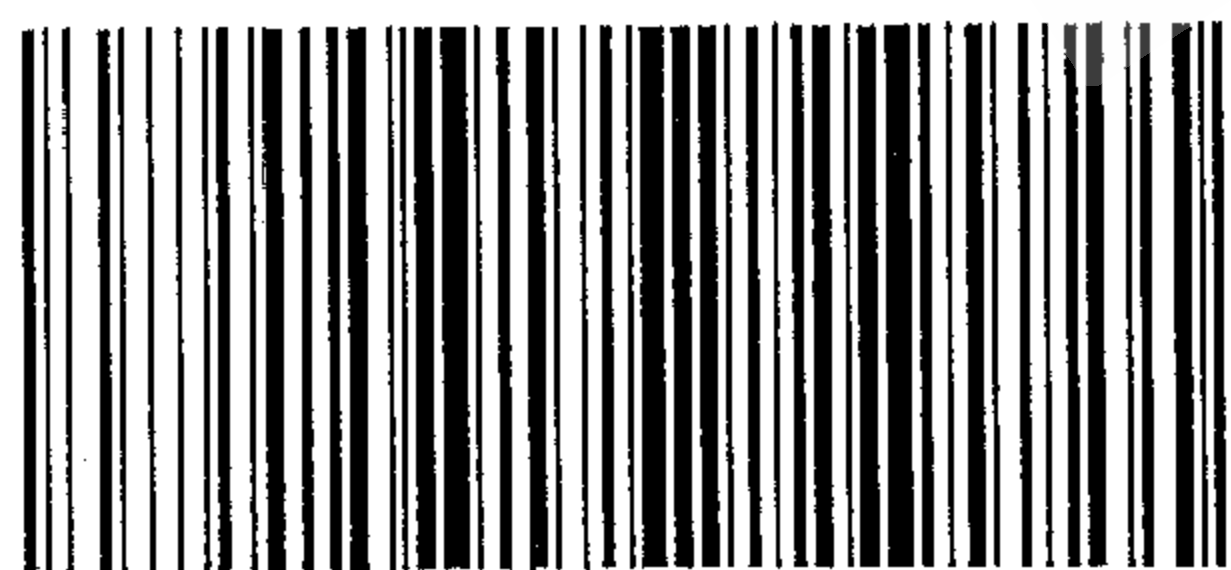
开本 880×1230 1/16 印张 1.5 字数 41 千字
2008年10月第一版 2008年10月第一次印刷

*

书号:155066·1-33698 定价 20.00 元

如有印装差错 由本社发行中心调换
版权专有 侵权必究

举报电话:(010)68533533



GB/T 14058-2008